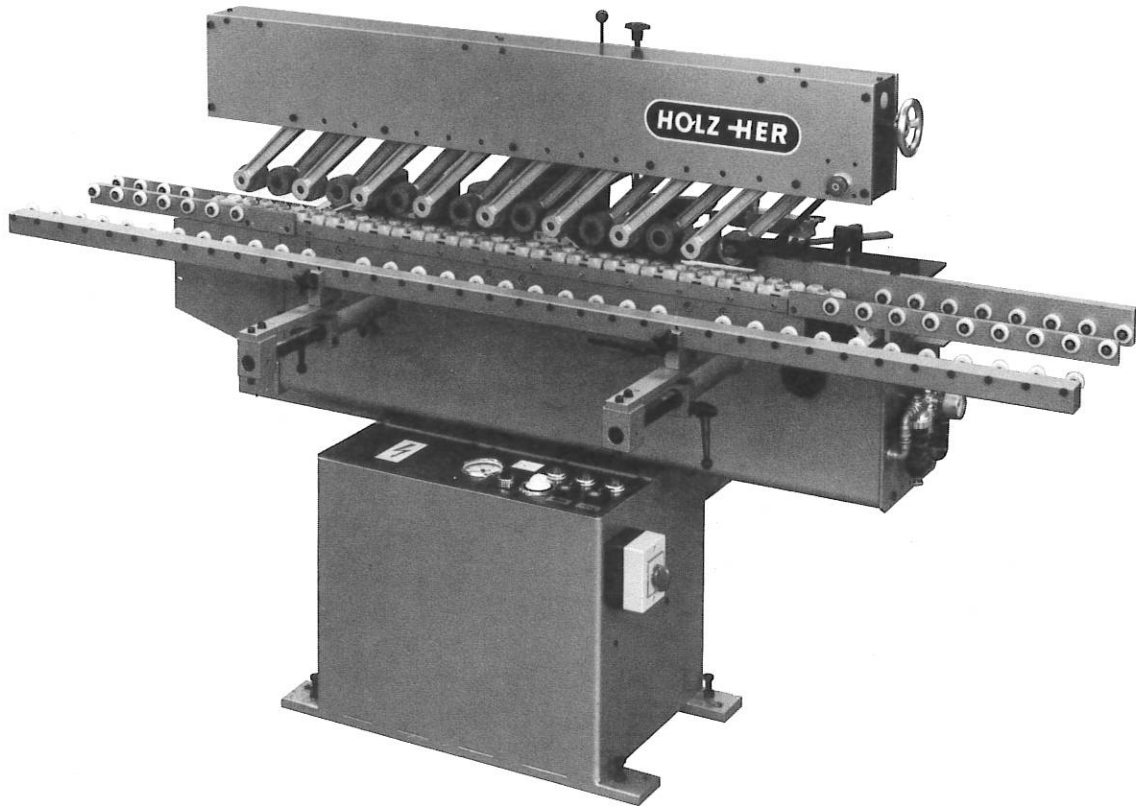


Kantenanleimmaschine 1355



Fortschrittliche Handwerks- und Innenausbaubetriebe brauchen eine Kantenanleimmaschine, die nicht nur dünne Furnier- und Kunststoffkanten verarbeitet. Massivkanten bis 25 mm sind in diesen Betrieben keine Seltenheit. Die HOLZ-HER Kantenanleimmaschine 1355 ist die kleinste aus dem großen Programm. Sie ist einfach in Bedienung und im Einsatz äußerst wirtschaftlich.

Arbeitsweise	Heiß-Kaltverfahren, einseitig
Umleimerdicke	0,4–25 mm
Umleimerhöhe bis	66 mm
Werkstückabmessungen:	Breite min. 65 mm
	Höhe max. 60 mm
Motor/Stromart	Drehstrommotor
Spannung	380 V, 50 Hz
Elektrischer Anschlußwert	5 kW
Vorschubmotor	0,75 kW DB
Vorschubgeschwindigkeiten	10–13–16 m/min
Leimbeckenheizung	3,9 kW
Temperaturregelung	über Temperaturwählregler mit Leimtemperaturanzeige
Leimbehälter ca.	6 kg
Leimauftrag	über Schwertdüse mit pneumatischer Steuerung
Druckwerk	nach Skala einstellbar erste Rolle angetrieben und getrennt einstellbar
Druckluftanschluß	4–6 bar (atü)
Maschinenabmessungen ca.:	
	Länge 2,2 m
	Tiefe 1 m, mit ausgezogener Gegendruckschiene 1,6 m
	Höhe 1,4 m
Normalzubehör	Schlüsselsatz, Betriebsanleitung
Maschinengewicht ca.	460 kg

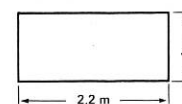
Ausführung

380 V, 50 Hz
ohne Kantenzuführung

Bestell-Nr.

25.83 34

Platzbedarf



Zusatzeinrichtungen

Einzelzuführung	15.32 06
Automatisches Kantenmagazin	20.89 14
Rollenmagazin mit Kappmesser	15.19 20

Sonderzubehör

Stütz- und Gegendruckschiene	25.04 73
------------------------------	----------

